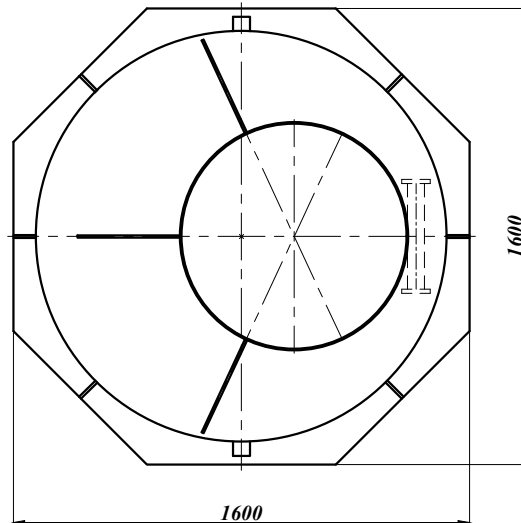
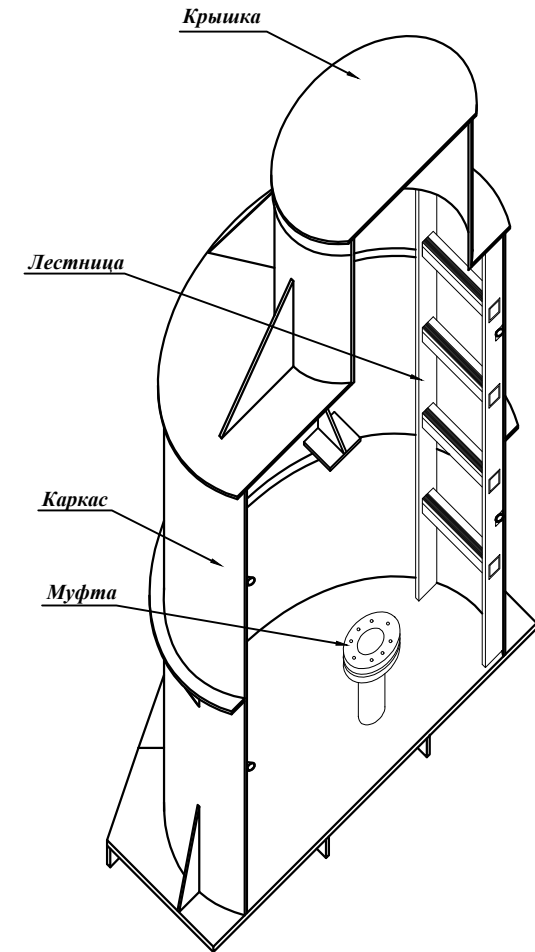
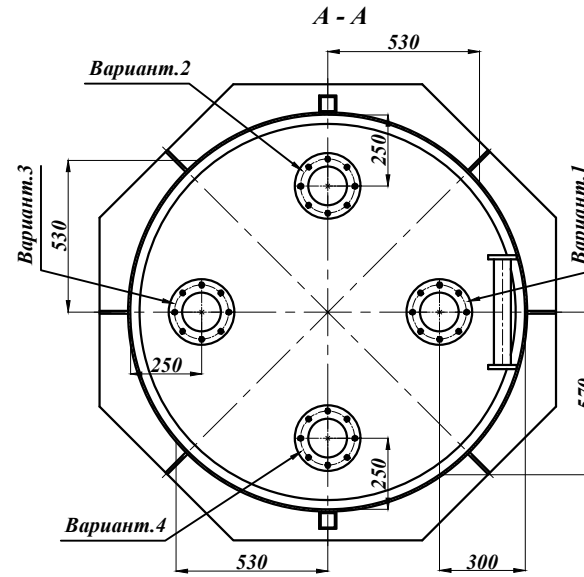
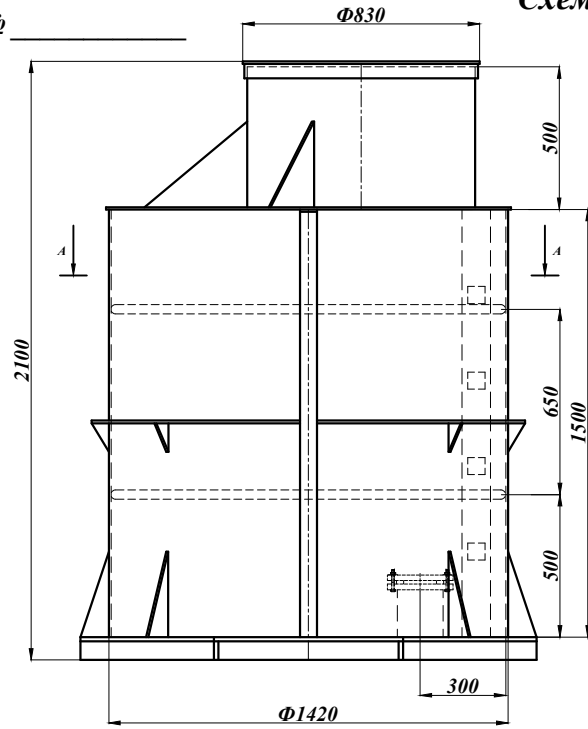


Кессон К-4

Рег. №

Схема Кессон ТОПОЛ-ЭКО с расположением муфты



Наименование	Размеры
Муфта 1	Ф106 - 114
Муфта 2	Ф120 - 133
Муфта 3	Ф140 - 150

.....
Наименование организации

.....
Подпись

.....
Ф.И.О.

.....
Ф.И.О. Заказчика

.....
М.П.

.....
Номер телефона

.....
дата